

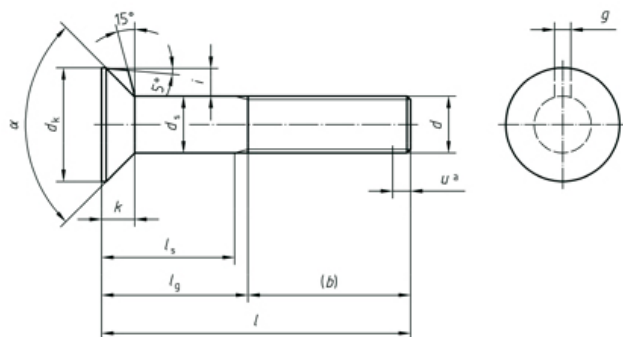
DIN 604. Болт с потайной головкой и усом

Материал: нержавеющая сталь А2

Применение: Используются для соединения и крепления деталей при производстве мебели, в приборостроении и машиностроении.

Аналоги стандарта:

- ГОСТ 7785-81. Болт с потайной головкой и усом, класс точности С





Москва
+7 (499) 673-00-94

г. Москва, Ленинградское шоссе, дом 21

Санкт-Петербург
+7 (812) 655-08-31

г. Санкт-Петербург, ул. Звенигородская, дом 11

Размеры болтов DIN 603

Таблица 1

d		M8
P		1,25
b	1)	22
	2)	28
	3)	41
dk	max	16,55
	min	16,45
ds	max	8
	min	7,42
g	max	3,0
	min	2,60
i	min	3,5
k		5,0
α	min	90°
	max	95°



Москва
+7 (499) 673-00-94

г. Москва, Ленинградское шоссе, дом 21

Санкт-Петербург
+7 (812) 655-08-31

г. Санкт-Петербург, ул. Звенигородская, дом 11

Таблица 2

d			M8	
l			ls и lg	
номин. размер	min	max	ls min	lg max
20	18,95	21,05	-	11,5

Теоретическая масса 1000 шт. болтов, кг

l	M8
20	9,5

Обозначения:

d – номинальный диаметр резьбы

P – шаг резьбы

k – высота головки

dk – диаметр головки

ds – диаметр стержня болта

g – толщина уса

α - угол

m – ширина головки

b – длина резьбовой части

l – длина болта

ls, lg – длина стержня